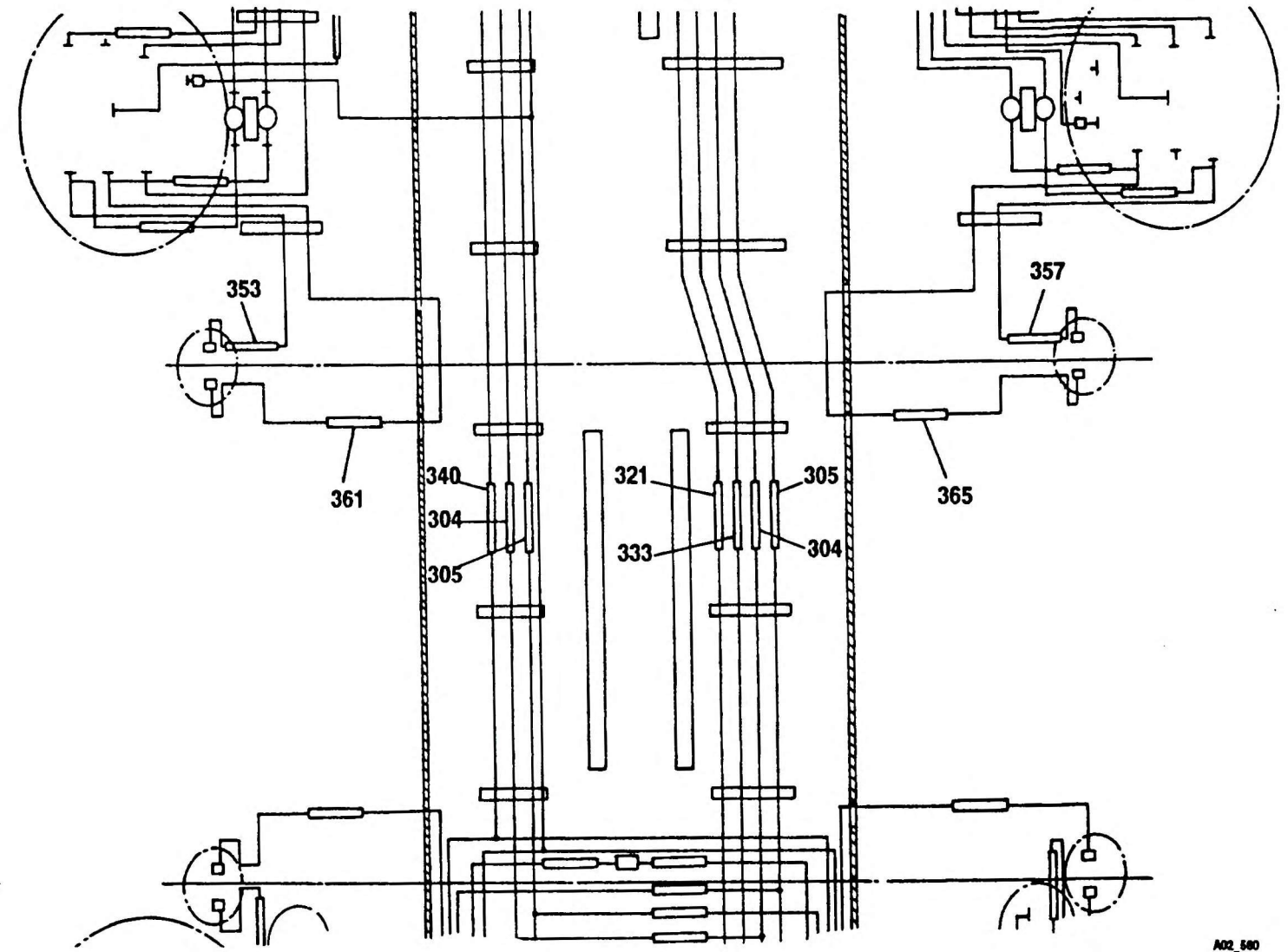


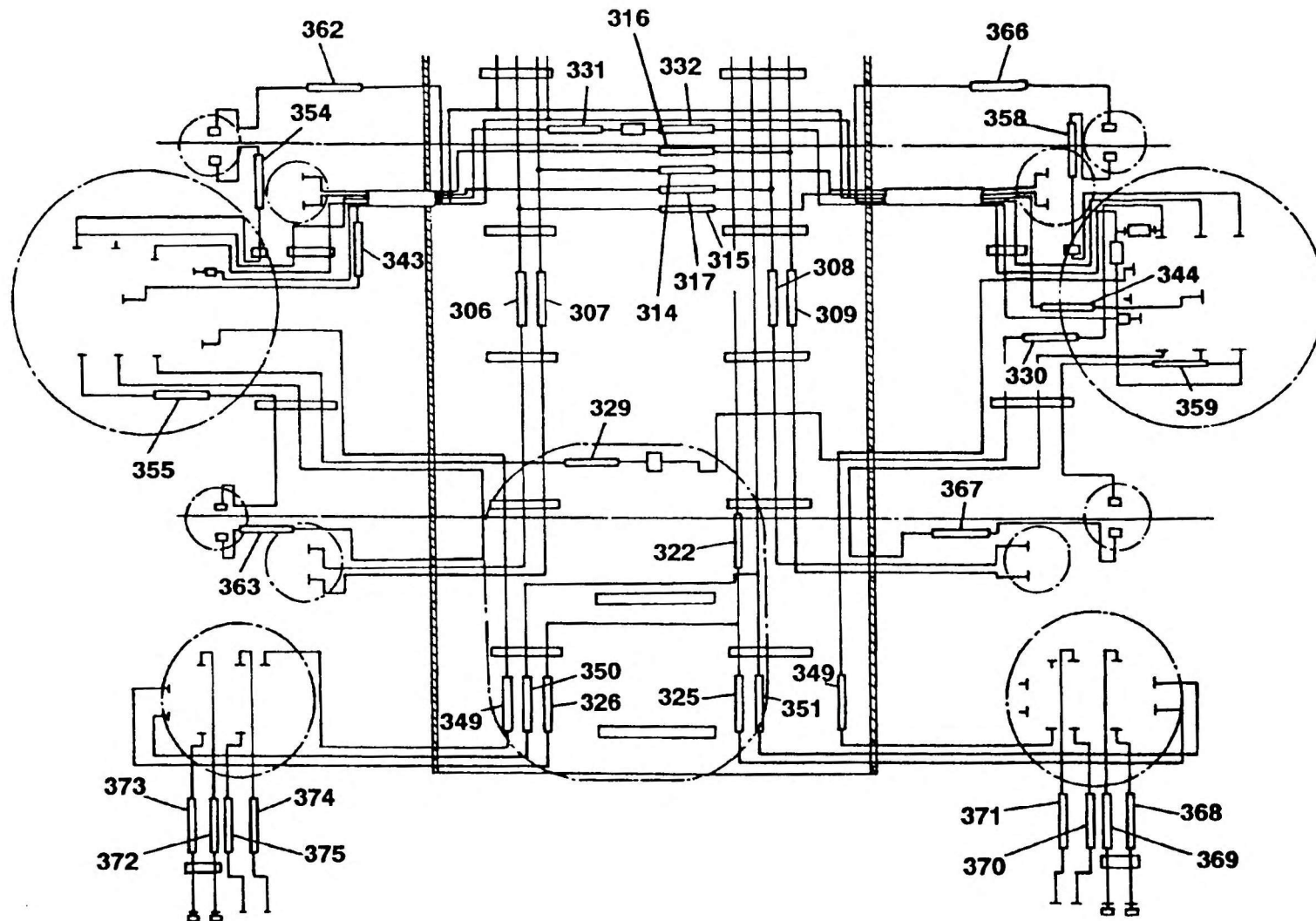


SCHLAUCHLEITUNGEN (KRANTRAEGER)
HOSES (CARRIER)

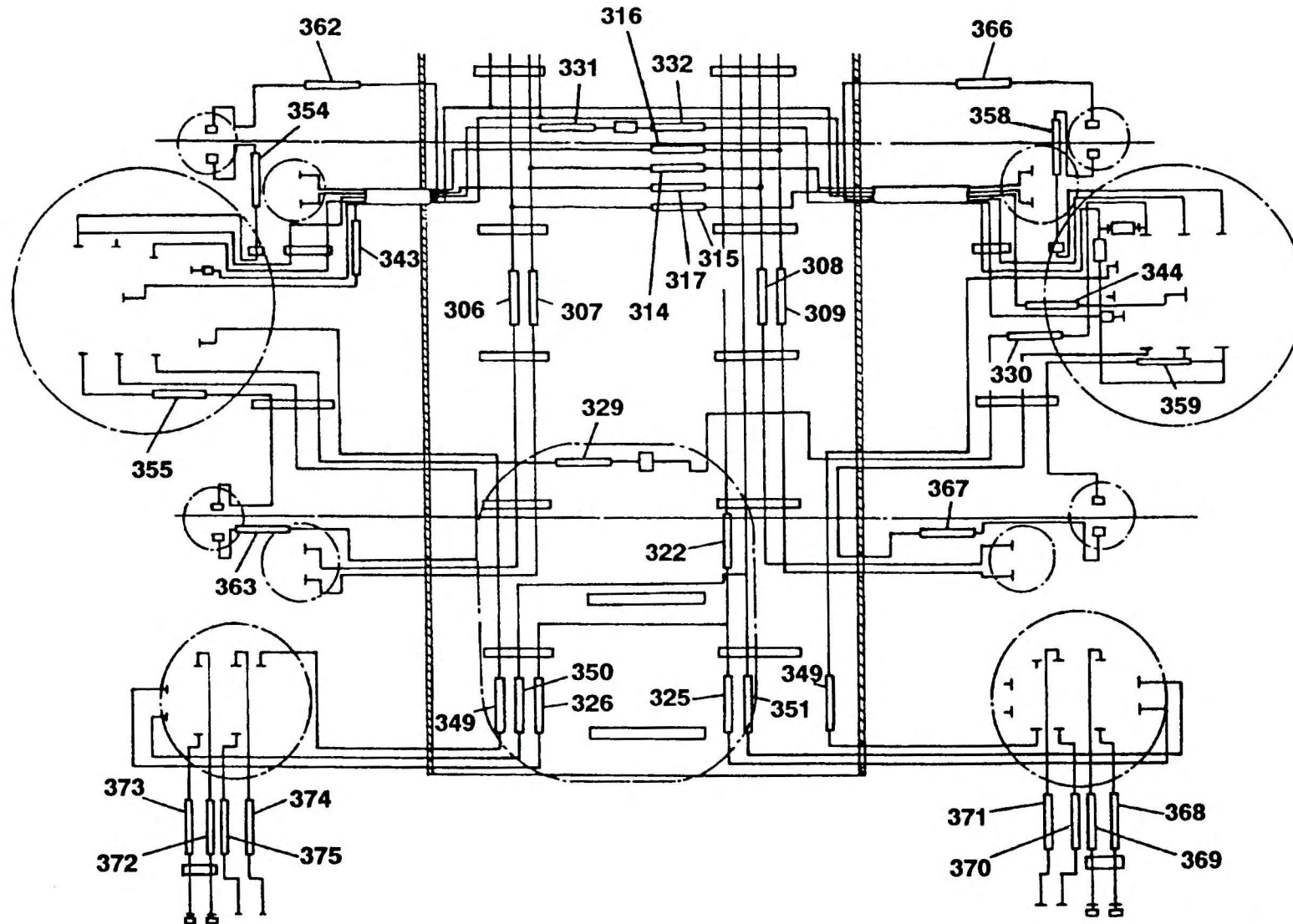
BILDTAFEL PICTORIAL DISPLAY			KMK 6160 BE 540 G 781
04.91	2086852-ETL A	3/5	



A02_580



A02_561



A02_561